

OBS! Texten i denna ruta på ritningen skall ni INTE skriva av, den är endast till för Er information!

Uppgiften går ut på att efterlikna ritningen så mycket det går förutom denna text.

Eget namn skall dock skrivas in i ritningshuvudet.

Tips:

OBS: Förenkla detaljer om du tror att du inte hinner med allt annars, högsta betyget riskeras tyvärr då.

1. Börja med att skapa detaljerna, sätt därefter ihop dem till en sammanställning.

2. Skapa en ritning och lägg in vyerna.

3. Måttsätt vyerna och skapa övrig ritningsinformation allra sist.

När Du är färdig skapa en PDF-fil.

Denna fil skriver Ni sedan ut i skrivaren i salen, innan tiden är slut.

Working Directory: F:\Pro

Rättad uppgift senast 15 arbetsdagar efter tentamensdag och resultat inlagt i "Ladok" några dagar senare.

BEDÖMNING AV RITNING/UPPGIFT: OBS! Ritning visar utförandet för betyg 5, helt komplett utan några avdrag!

Betyg: U = Detaljerna sitter inte rätt ihop, det går inte att se vad det föreställer och flera detaljer saknas.

Filer saknas på arean och spårbarhet saknas = U.

Betyg: 3 = De flesta detaljerna sitter rätt ihop och det går lätt att se vad det föreställer på ritningen.

Vissa geometriska fel kan finnas och några detaljer kan saknas. Alla filer finns på arean.

Betyg: 4 = Alla vyer och de flesta mått är rätt utlagda på ritningen.

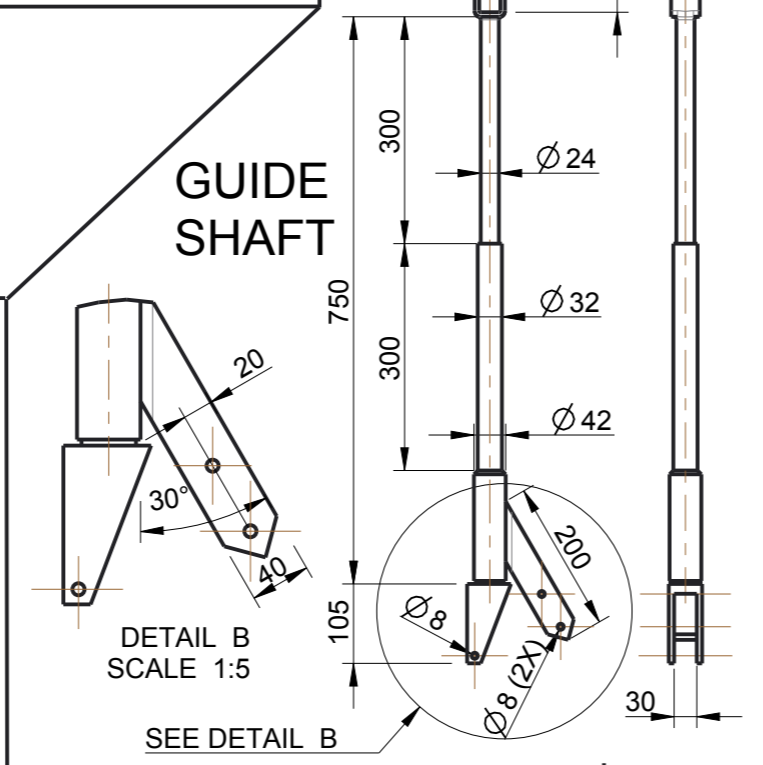
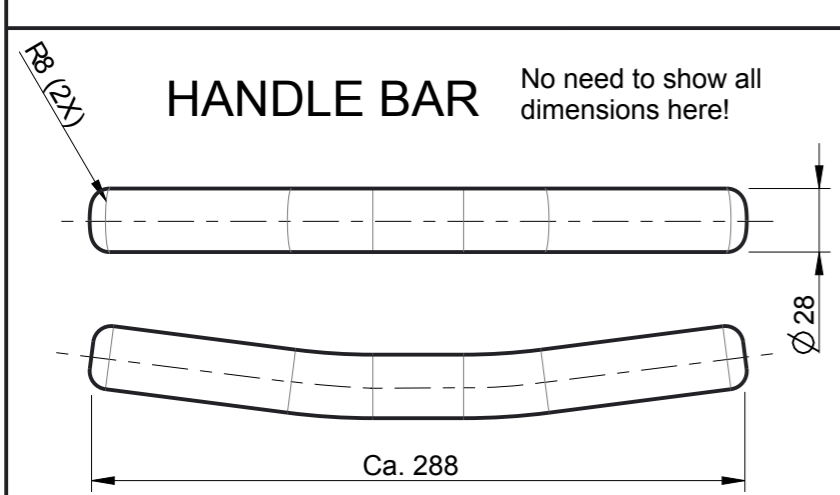
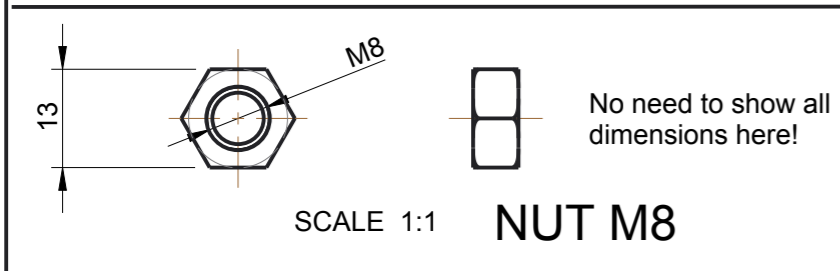
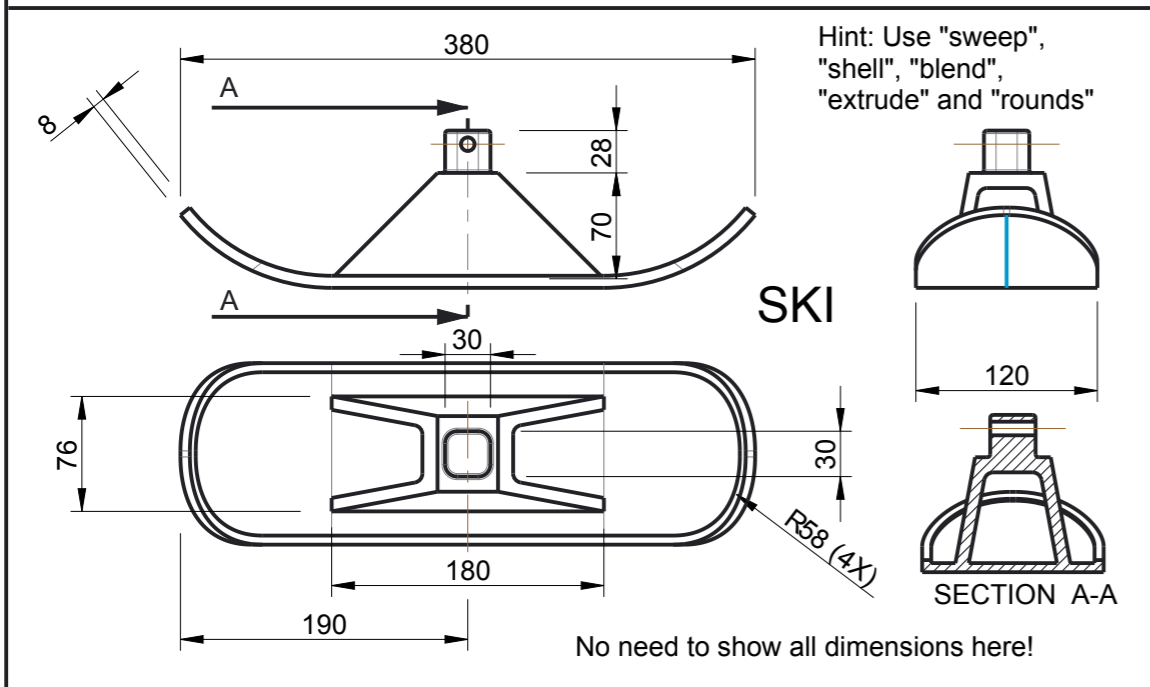
Vissa geometriska småfel kan finnas men alla detaljer finns med. Alla filer finns på arean.

Betyg: 5 = Från helt komplett ritning (100%) till 70% av komplett ritning avseende text och mått.

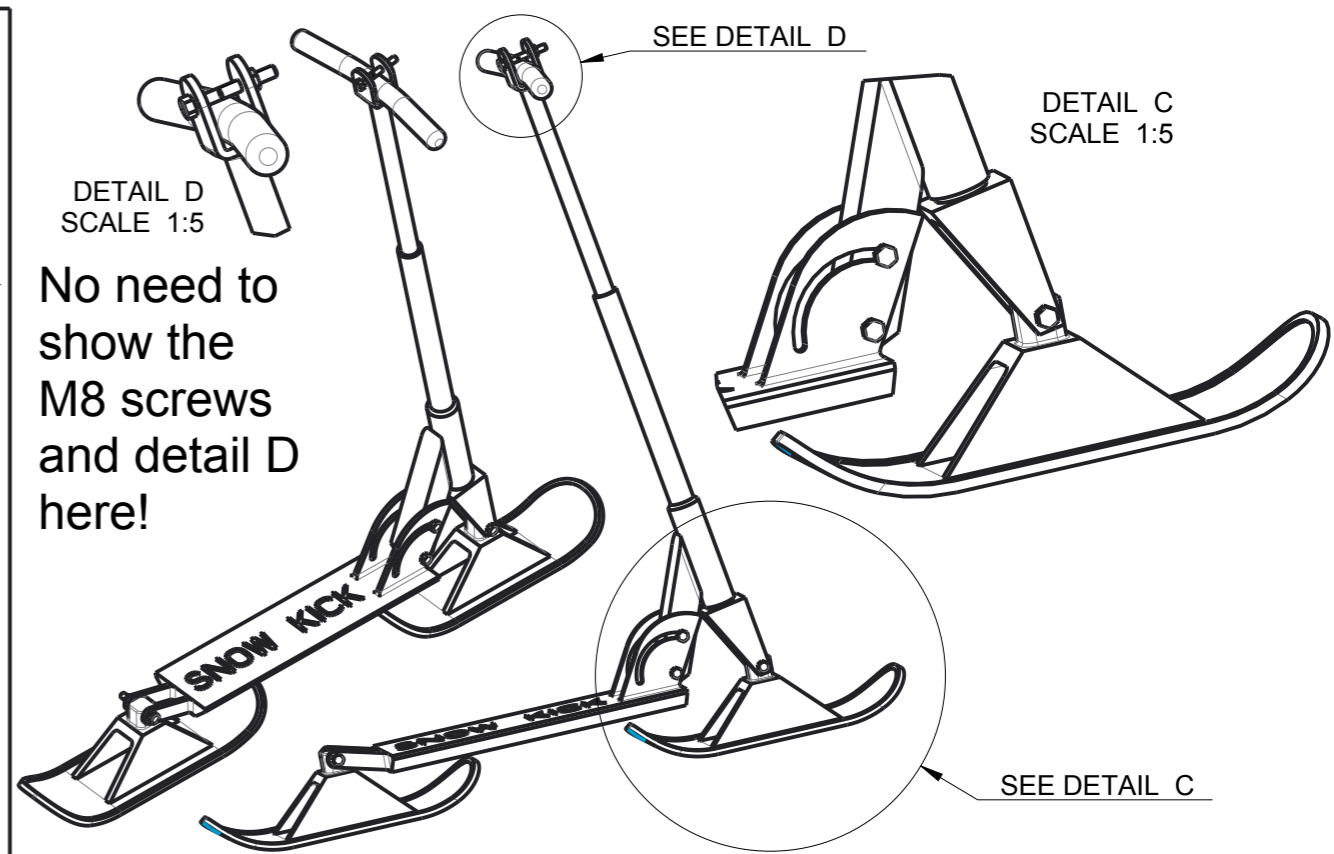
10% avdrages för varje fel eller saknad information. Alla filer finns på arean.

För betyg 5 får inte geometriska fel finnas samt att alla detaljer är visade på ritn. och fullständiga.

Ovanstående bedömningskriterier är principiella och vissa avsteg kan ske om saklig grund finns.



**Tid för tentamen: = Effektiv tid  
= utan problem med dator, 3 timmar**



Konstruerad av	Granskad av	Godkänd, datum	Generell tolerans ISO-2768	Ra	Vyplac.	Skala
LE	LE	2015-01-08	m	-		1:10
Titel/Benämning				Material		
SNOW KICK						
Ägare			Ritningsnummer	Utgåva	Blad	
Your name! PLEASE!			A3-2015	A	1 (1)	