



HÖGSKOLAN I BORÅS

Datorstödd konstruktion 7,5hp

Provmoment: 1

Ladokkod:
TM121B H16-2

Tentamen ges för:

TentamensKod: _____

Tentamensdatum:
10/01/2017

Tid:
09:00-13:00

Hjälpmedel:
Kurslitteratur
“Designing with
Creo Parametric
3.0, RIDER)

För att få respektive betyg krävs:

Betyg 3: En komplett 3D-modell designad enligt ritningsunderlag ska lämnas in.

Betyg 4: Ett 2D 3-vyers ritningsunderlag med korrekt vyplacering ska också bifogas. En av de 3 vyerna ska vara snittad.

Betyg 5: Gör en korrekt och fullständig måttsättning av det genererade ritningsunderlaget.

Allmänna anvisningar:

Nästkommande tentamenstillfälle:

Rättningstiden är i normalfall 15 arbetsdagar, annars är det detta datum som gäller:

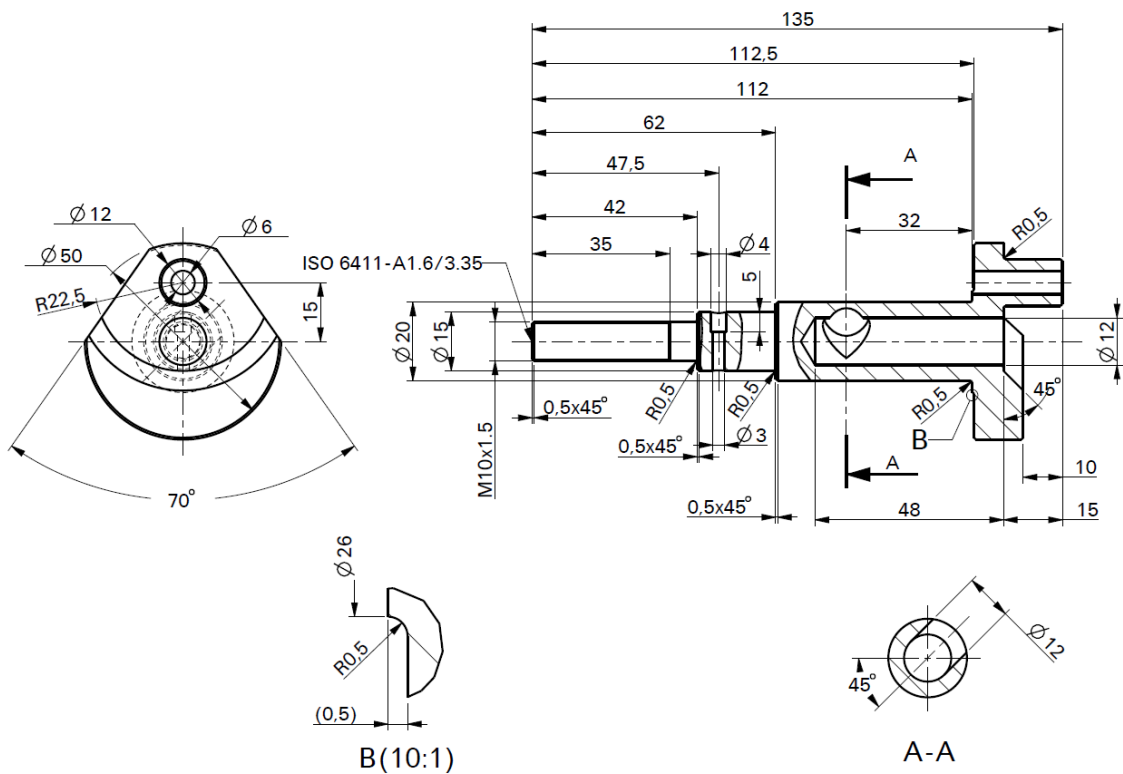
Viktigt! Glöm inte att skriva Tentamenskod på alla blad du lämnar in.

Lycka till!

Ansvarig lärare:
Jean-Claude Luneno

Telefonnummer:

Design en 3D-modell av den maskinkomponent som beskrivs i följande 2D ritningsunderlaget



Generera, i pdf format, ett 2D 3-vyers ritningsunderlag med korrekt vyplacering och fullständig måttsättning. En av de 3 vyerna ska vara den snittade vyn A-A enligt den givna ritningen ovan. Gångorna kan bortses i denna uppgift!

OBS: Verktygen "Chamfer" eller "Round" ska användas endast för små mått mindre än 1mm

Följande dokument ska lämnas in:

- 1 Creo partfil för din 3D-modell
- 1 Creo 2D-ritningsfil för dina 3 ritade vyer
- 1 Pdf filformat av din Creo 2D-ritningsfil